

## По вопросам продаж и поддержки обращайтесь:

Архангельск +7 (8182) 45-71-35  
Астрахань +7 (8512) 99-46-80  
Барнаул +7 (3852) 37-96-76  
Белгород +7 (4722) 20-58-80  
Брянск +7 (4832) 32-17-25  
Владивосток +7 (4232) 49-26-85  
Волгоград +7 (8442) 45-94-42  
Екатеринбург +7 (343) 302-14-75  
Ижевск +7 (3412) 20-90-75  
Казань +7 (843) 207-19-05  
Калуга +7 (4842) 33-35-03

Кемерово +7 (3842) 21-56-70  
Киров +7 (8332) 20-58-70  
Краснодар +7 (861) 238-86-59  
Красноярск +7 (391) 989-82-67  
Курск +7 (4712) 23-80-45  
Липецк +7 (4742) 20-01-75  
Магнитогорск +7 (3519) 51-02-81  
Москва +7 (499) 404-24-72  
Мурманск +7 (8152) 65-52-70  
Наб.Челны +7 (8552) 91-01-32  
Ниж.Новгород +7 (831) 200-34-65

Новосибирск +7 (383) 235-95-48  
Омск +7 (381) 299-16-70  
Орел +7 (4862) 22-23-86  
Оренбург +7 (3532) 48-64-35  
Пенза +7 (8412) 23-52-98  
Пермь +7 (342) 233-81-65  
Ростов-на-Дону +7 (863) 309-14-65  
Рязань +7 (4912) 77-61-95  
Самара +7 (846) 219-28-25  
Санкт-Петербург +7 (812) 660-57-09  
Саратов +7 (845) 239-86-35

Сочи +7 (862) 279-22-65  
Ставрополь +7 (8652) 57-76-63  
Сургут +7 (3462) 77-96-35  
Тверь +7 (4822) 39-50-56  
Томск +7 (3822) 48-95-05  
Тула +7 (4872) 44-05-30  
Тюмень +7 (3452) 56-94-75  
Ульяновск +7 (8422) 42-51-95  
Уфа +7 (347) 258-82-65  
Хабаровск +7 (421) 292-95-69  
Челябинск +7 (351) 277-89-65  
Ярославль +7 (4852) 67-02-35

сайт: [mida.pro-solution.ru](http://mida.pro-solution.ru) | эл. почта: [msd@pro-solution.ru](mailto:msd@pro-solution.ru)  
телефон: 8 800 511 88 70

# Преобразователь избыточного давления МИДА-ПИ-61



## Описание прибора:

### Описание:

Микроэлектронные преобразователи избыточного давления **МИДА-ПИ-61**.

### Область применения:

Системы контроля и регулирования.

### Рабочая среда:

Жидкости и газы, неагрессивные к титановым сплавам.

### Технические параметры прибора:

Параметр	Значение
Диапазон измеряемых давлений, psi	0...10; 0...15; 0...30; 0...50; 0...100; 0...150; 0...200; 0...300; 0...500; 0...1000; 0...1500; 0...2000; 0...3000; 0...5000
Погрешность в нормальных условиях (нелинейность, вариация и повторяемость), ±%	0,1; 0,2.
Диапазон рабочих температур, °C	-65 ... +150
Дополнительная погрешность в диапазоне температур от -40 до +80 °C, не более, % начального сигнала диапазона изменения выходного сигнала	1 (для 0,1%); 2 (для 0,2%)
Начальное значение выходного сигнала, ±мВ на 1В питания (возможны другие заказы)	0,1 (для 0,1 %); 0,2 (для 0,2 %)
Напряжение питания, В	10 - номинальное; 15 - максимальное
Величины входного и выходного сопротивлений, кОм	Rвх не менее 4; Rвых не более 5
Пылевлагозащищенность	IP65
Устойчивость по механике	G2
Тип штуцера	1/4"-18 NPTF-2A; G1/4"-19NPT; 7/16"- 20UNJF-3A; M12 x 1,5 (возможны другие по заказу)
Тип подключения	разъем (P); кабель (K)
Масса, не более, кг	0,12

### Габаритные размеры:

Рис.1 Преобразователи на давление свыше 50 psi

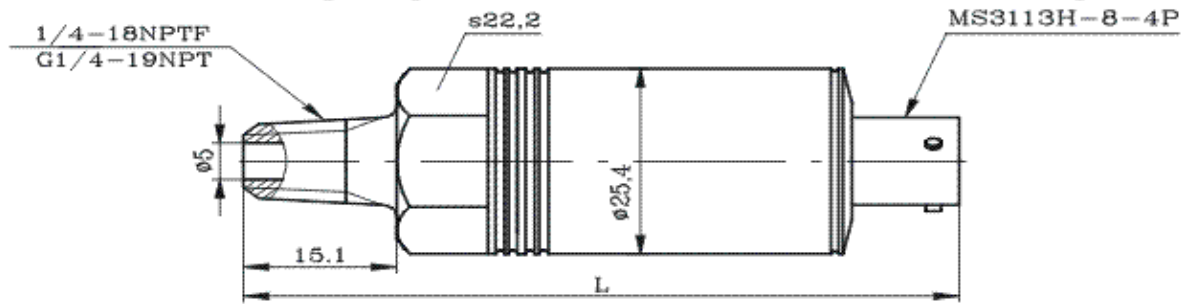


Рис.2 Преобразователи на давление до 50 psi

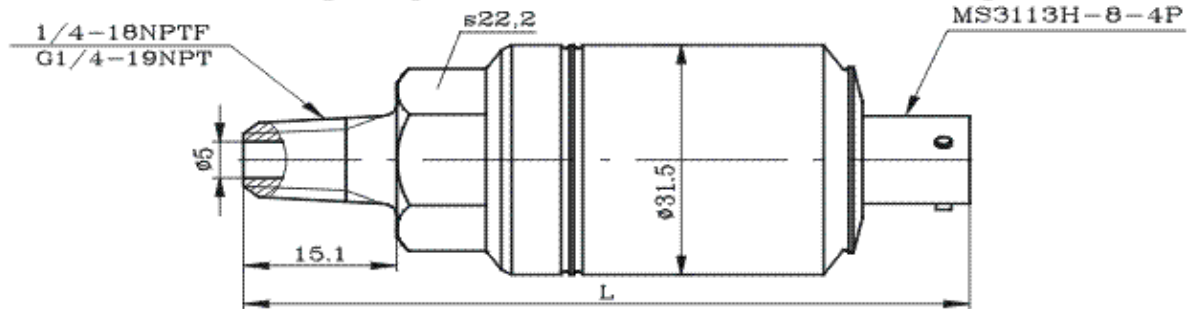


Рис.3 Преобразователи на давление свыше 50 psi

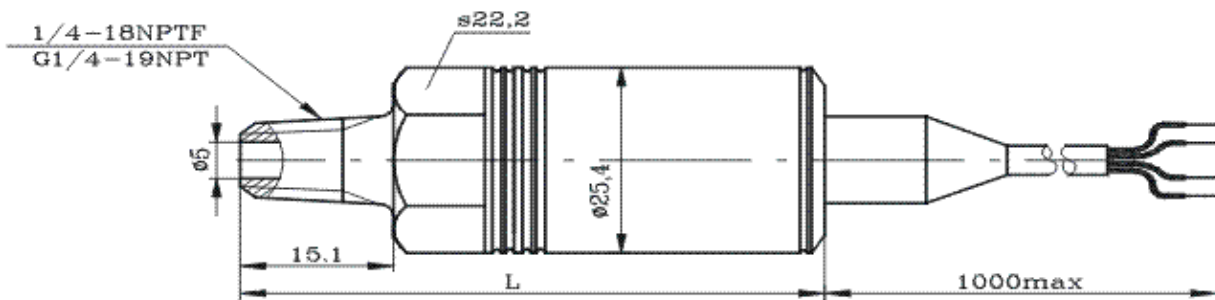


Рис.4 Преобразователи на давление до 50 psi

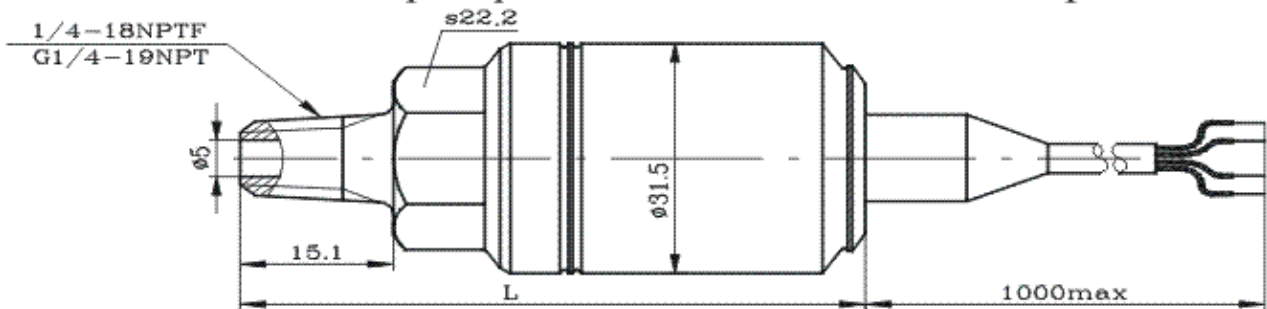


Рис. 5 остальное см. рис. 1 - 4

7/16"-20UNJF-3A  
M12x1,5-6g

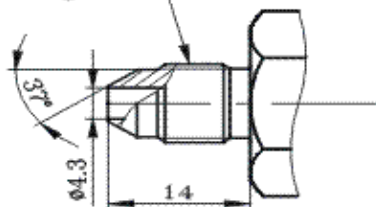
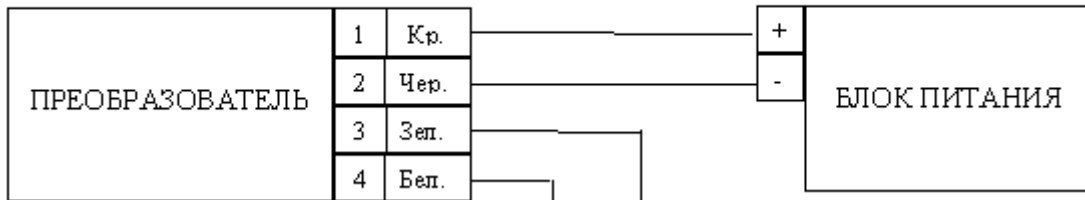


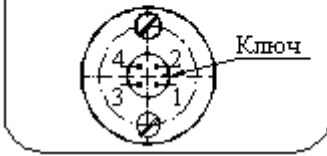
Рис.	L, мм
1, 2	72max (1/4, G1/4) 71max (7/16, M12)
3, 4	62max (1/4, G1/4) 61max (7/16, M12)

Электрическое соединение:

## ПРЕОБРАЗОВАТЕЛЕЙ



**Расположение контактов  
разъема РСГ 4ТВ**



-U<sub>вкл</sub>                      +U<sub>вкл</sub>

*Для преобразователя с кабелем указан цвет  
выводных проводов;  
для преобразователя с разъемом РСГ 4ТВ  
и сальником - номера контактов*

**Форма заказа:**

<b>МИДА-ПИ-61П</b>	<b>0,1</b>	<b>10 psi</b>	<b>1/4"18 NPTF -2A</b>	<b>P</b>
1	2	3	4	5

1. Модель преобразователя.
2. Основная погрешность, %.
3. Верхний предел измерения.
4. Тип штуцера.
5. Тип подключения.

**Гарантийные обязательства:**

12 месяцев

**Комплект поставки:**

1. Прибор
2. Паспорт

### По вопросам продаж и поддержки обращайтесь:

Архангельск +7 (8182) 45-71-35  
 Астрахань +7 (8512) 99-46-80  
 Барнаул +7 (3852) 37-96-76  
 Белгород +7 (4722) 20-58-80  
 Брянск +7 (4832) 32-17-25  
 Владивосток +7 (4232) 49-26-85  
 Волгоград +7 (8442) 45-94-42  
 Екатеринбург +7 (343) 302-14-75  
 Ижевск +7 (3412) 20-90-75  
 Казань +7 (843) 207-19-05  
 Калуга +7 (4842) 33-35-03

Кемерово +7 (3842) 21-56-70  
 Киров +7 (8332) 20-58-70  
 Краснодар +7 (861) 238-86-59  
 Красноярск +7 (391) 989-82-67  
 Курск +7 (4712) 23-80-45  
 Липецк +7 (4742) 20-01-75  
 Магнитогорск +7 (3519) 51-02-81  
 Москва +7 (499) 404-24-72  
 Мурманск +7 (8152) 65-52-70  
 Наб.Челны +7 (8552) 91-01-32  
 Ниж.Новгород +7 (831) 200-34-65

Новосибирск +7 (383) 235-95-48  
 Омск +7 (381) 299-16-70  
 Орел +7 (4862) 22-23-86  
 Оренбург +7 (3532) 48-64-35  
 Пенза +7 (8412) 23-52-98  
 Пермь +7 (342) 233-81-65  
 Ростов-на-Дону +7 (863) 309-14-65  
 Рязань +7 (4912) 77-61-95  
 Самара +7 (846) 219-28-25  
 Санкт-Петербург +7 (812) 660-57-09  
 Саратов +7 (845) 239-86-35

Сочи +7 (862) 279-22-65  
 Ставрополь +7 (8652) 57-76-63  
 Сургут +7 (3462) 77-96-35  
 Тверь +7 (4822) 39-50-56  
 Томск +7 (3822) 48-95-05  
 Тула +7 (4872) 44-05-30  
 Тюмень +7 (3452) 56-94-75  
 Ульяновск +7 (8422) 42-51-95  
 Уфа +7 (347) 258-82-65  
 Хабаровск +7 (421) 292-95-69  
 Челябинск +7 (351) 277-89-65  
 Ярославль +7 (4852) 67-02-35

**сайт: [mida.pro-solution.ru](http://mida.pro-solution.ru) | эл. почта: [msd@pro-solution.ru](mailto:msd@pro-solution.ru)  
 телефон: 8 800 511 88 70**