

## По вопросам продаж и поддержки обращайтесь:

Архангельск +7 (8182) 45-71-35  
Астрахань +7 (8512) 99-46-80  
Барнаул +7 (3852) 37-96-76  
Белгород +7 (4722) 20-58-80  
Брянск +7 (4832) 32-17-25  
Владивосток +7 (4232) 49-26-85  
Волгоград +7 (8442) 45-94-42  
Екатеринбург +7 (343) 302-14-75  
Ижевск +7 (3412) 20-90-75  
Казань +7 (843) 207-19-05  
Калуга +7 (4842) 33-35-03

Кемерово +7 (3842) 21-56-70  
Киров +7 (8332) 20-58-70  
Краснодар +7 (861) 238-86-59  
Красноярск +7 (391) 989-82-67  
Курск +7 (4712) 23-80-45  
Липецк +7 (4742) 20-01-75  
Магнитогорск +7 (3519) 51-02-81  
Москва +7 (499) 404-24-72  
Мурманск +7 (8152) 65-52-70  
Наб.Челны +7 (8552) 91-01-32  
Ниж.Новгород +7 (831) 200-34-65

Новосибирск +7 (383) 235-95-48  
Омск +7 (381) 299-16-70  
Орел +7 (4862) 22-23-86  
Оренбург +7 (3532) 48-64-35  
Пенза +7 (8412) 23-52-98  
Пермь +7 (342) 233-81-65  
Ростов-на-Дону +7 (863) 309-14-65  
Рязань +7 (4912) 77-61-95  
Самара +7 (846) 219-28-25  
Санкт-Петербург +7 (812) 660-57-09  
Саратов +7 (845) 239-86-35

Сочи +7 (862) 279-22-65  
Ставрополь +7 (8652) 57-76-63  
Сургут +7 (3462) 77-96-35  
Тверь +7 (4822) 39-50-56  
Томск +7 (3822) 48-95-05  
Тула +7 (4872) 44-05-30  
Тюмень +7 (3452) 56-94-75  
Ульяновск +7 (8422) 42-51-95  
Уфа +7 (347) 258-82-65  
Хабаровск +7 (421) 292-95-69  
Челябинск +7 (351) 277-89-65  
Ярославль +7 (4852) 67-02-35

сайт: [mida.pro-solution.ru](http://mida.pro-solution.ru) | эл. почта: [msd@pro-solution.ru](mailto:msd@pro-solution.ru)  
телефон: 8 800 511 88 70

# Преобразователь избыточного давления МИДА-ПИ-82



## Описание прибора:

### Описание:

Микроэлектронные преобразователи избыточного давления **МИДА-ПИ82**.

### Область применения:

Системы контроля и регулирования.

### Рабочая среда:

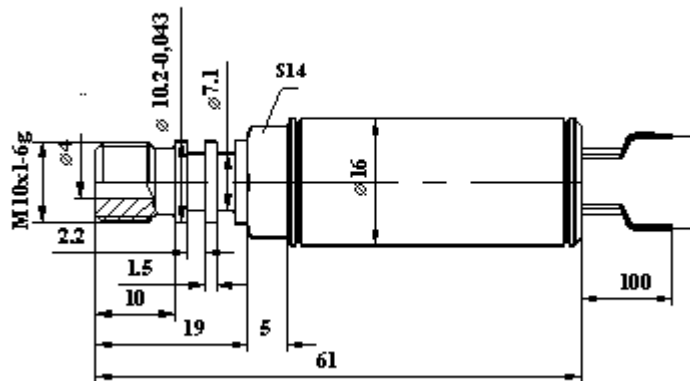
Жидкости и газы, неагрессивные к титановым сплавам.

### Технические параметры прибора:

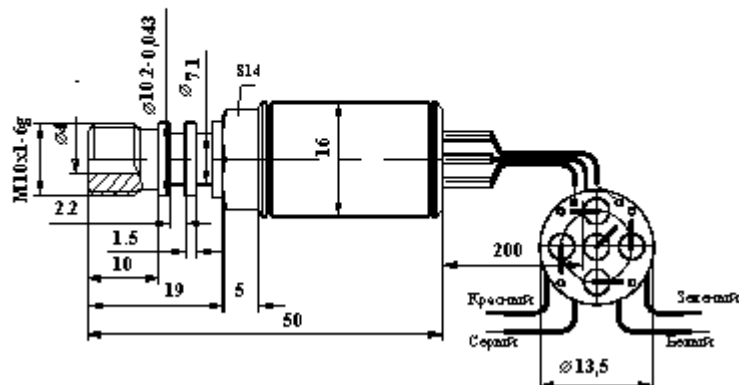
Параметр	Значение
Диапазон измеряемых давлений, МПа	0...2,5; 0...4; 0...6; 0...10; 0...16; 0...25; 0...40; 0...60; 0...100; 0...160; 0...200
Диапазон рабочих температур, °С	-40... +120; -40... +150; -40... +200
Диапазон термокомпенсации выходного сигнала (по заказу), °С	+20... +120; +50... +150; +100... +200
*Погрешность (нелинейность, вариация и повторяемость), ±%	0,1
*Начальное значение выходного сигнала, мВ на 1В питания	0,2±0,2
*Диапазон изменения выходного сигнала, мВ / В	5,2±0,2
Дополнительная погрешность в диапазоне термокомпенсации, не более, % начального сигнала диапазона изменения выходного сигнала	2
Напряжение питания, В	10 - номинальное; 15 - максимальное
Величина входного и выходного сопротивлений, кОм, при температуре (20±5)°С	Rвх не менее 4; Rвых не более 5
Пылевлагозащищенность	IP65
Устойчивость по механике	G2
Тип штуцера	M10 x 1 или по заказу
Тип подключения	монтажные провода (выводы гермопроходника)
Масса, не более, кг	0,1
* При температуре, соответствующей середине диапазона термокомпенсации	

### Габаритные размеры:

Преобразователь с верхним пределом диапазона термокомпенсации не более 150 °С

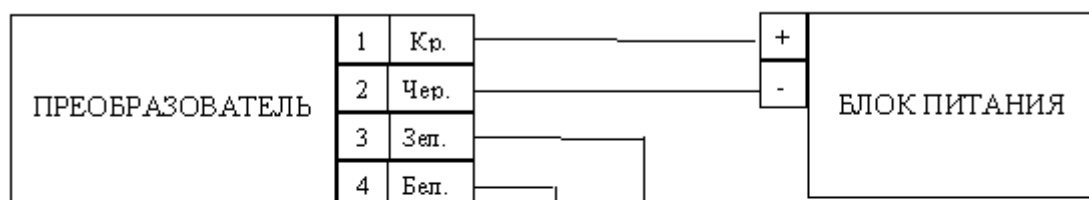


Преобразователь с верхним пределом диапазона термокомпенсации до плюс 200 °С



Электрическое соединение:

### ПРЕОБРАЗОВАТЕЛЕЙ

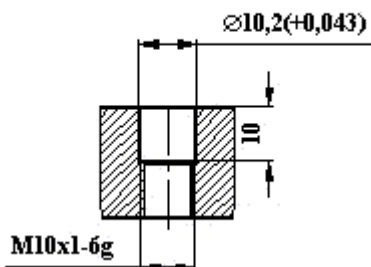


**Расположение контактов разъема РСГ 4ТВ**



*Для преобразователя с кабелем указан цвет выводных проводов;  
для преобразователя с разъемом РСГ 4ТВ и сальником - номера контактов*

Монтажное гнездо:



**Форма заказа:**

<b>МИДА-ПИ-82</b>	<b>2,5 МПа</b>	<b>120</b>
1	2	3

1. Модель преобразователя.
2. Верхний предел измерения.
3. Верхний предел темп. компенсации, °С.

**Гарантийные обязательства:**

12 месяцев

**Комплект поставки:**

1. Прибор
2. Паспорт

**По вопросам продаж и поддержки обращайтесь:**

Архангельск +7 (8182) 45-71-35  
 Астрахань +7 (8512) 99-46-80  
 Барнаул +7 (3852) 37-96-76  
 Белгород +7 (4722) 20-58-80  
 Брянск +7 (4832) 32-17-25  
 Владивосток +7 (4232) 49-26-85  
 Волгоград +7 (8442) 45-94-42  
 Екатеринбург +7 (343) 302-14-75  
 Ижевск +7 (3412) 20-90-75  
 Казань +7 (843) 207-19-05  
 Калуга +7 (4842) 33-35-03

Кемерово +7 (3842) 21-56-70  
 Киров +7 (8332) 20-58-70  
 Краснодар +7 (861) 238-86-59  
 Красноярск +7 (391) 989-82-67  
 Курск +7 (4712) 23-80-45  
 Липецк +7 (4742) 20-01-75  
 Магнитогорск +7 (3519) 51-02-81  
 Москва +7 (499) 404-24-72  
 Мурманск +7 (8152) 65-52-70  
 Наб.Челны +7 (8552) 91-01-32  
 Ниж.Новгород +7 (831) 200-34-65

Новосибирск +7 (383) 235-95-48  
 Омск +7 (381) 299-16-70  
 Орел +7 (4862) 22-23-86  
 Оренбург +7 (3532) 48-64-35  
 Пенза +7 (8412) 23-52-98  
 Пермь +7 (342) 233-81-65  
 Ростов-на-Дону +7 (863) 309-14-65  
 Рязань +7 (4912) 77-61-95  
 Самара +7 (846) 219-28-25  
 Санкт-Петербург +7 (812) 660-57-09  
 Саратов +7 (845) 239-86-35

Сочи +7 (862) 279-22-65  
 Ставрополь +7 (8652) 57-76-63  
 Сургут +7 (3462) 77-96-35  
 Тверь +7 (4822) 39-50-56  
 Томск +7 (3822) 48-95-05  
 Тула +7 (4872) 44-05-30  
 Тюмень +7 (3452) 56-94-75  
 Ульяновск +7 (8422) 42-51-95  
 Уфа +7 (347) 258-82-65  
 Хабаровск +7 (421) 292-95-69  
 Челябинск +7 (351) 277-89-65  
 Ярославль +7 (4852) 67-02-35

сайт: [mida.pro-solution.ru](http://mida.pro-solution.ru) | эл. почта: [msd@pro-solution.ru](mailto:msd@pro-solution.ru)  
 телефон: 8 800 511 88 70